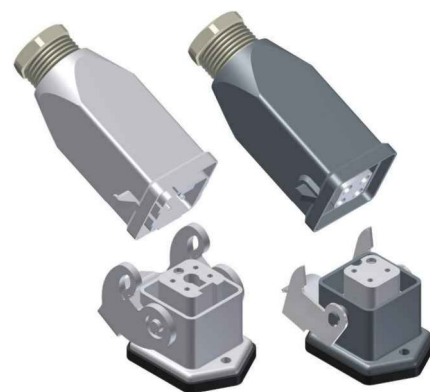


- Tomacorriente con 3 o 4 contactos + tierra para aplicaciones industriales
- Envoltorio metálico o termoplástico de dimensiones reducidas
- Envoltorio con grado de protección IP44 (IEC 60529)
- Conexión macho-hembra polarizada
- Contactos plateados con conexión de tornillo o de borne con muelle
- Carcaza con prensa-cable incorporado
- Palanca de traba de la conexión contra aberturas accidentales
- Conformidad con la Directiva de Baja Tensión 2006/95/CE
- Componente reconocido UL (File E115072 - modelos CD y CK)



Especificaciones

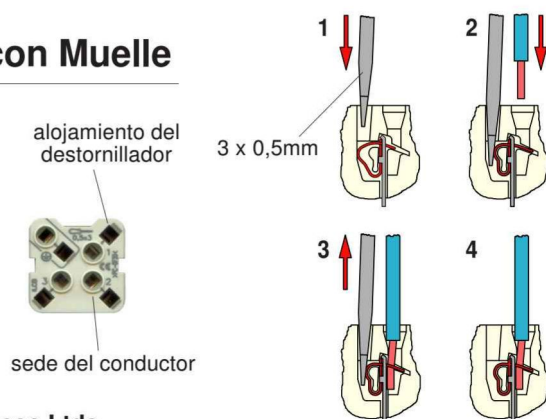
Capacidad Eléctrica	Terminal de Tornillo: 10A 250V	Terminal de Muelle: 10A 400V
Nº de Contactos	3 o 4 contactos activos + 1 contacto tierra	
Resistencia de Contacto	5mΩ máximo inicial por contacto	
Temperatura Ambiente	Soquete Terminal de tornillo: -40°C...+100°C	Terminal de Muelle: -40°C...+125°C
Grado de Protección	IP44 (IEC 60529)	
	Para tomacorriente completa, conectada, con prensa-cable y bloqueada con las palancas	
Resistencia de Aislamiento	50MΩ mínimo	
Conexión eléctrica (cable)	Terminal parafuso: 0,75...2,5mm ²	Terminal de Muelle: 0,14...2,5mm ²
Materiales	Soquetes:	Envoltorio: Terminal de Tornillo: Termoplástico UL 94 V1
		Terminal de Muelle: Termoplástico UL 94 V0
		Contactos: Latón plateado
		Envoltorios: Zamak inyectado o termoplástico UL 94 V0
	Palanca Traba: Acero estampado cincado (modelo metálico) o termoplástico	
	Prensa-cable: Termoplástico reforzado. Otras opciones consulte catalogo ZA	

Soquetes - Modelos

Código	PD03M	PD03F	PD04M	PD04F	PD03SM	PD03SF	PD04SM	PD04SF
Soquete	Macho	Hembra	Macho	Hembra	Macho	Hembra	Macho	Hembra
Contactos	3 Polos + Terra		4 Polos + Terra		3 Polos + Terra		4 Polos + Terra	
Terminal	Tornillo				Muelle			

Soquetes - Conexión con Terminal de Borne con Muelle

- 1 La introducción del destornillador en el alojamiento específico del cuadro determina la apertura de la sede del conductor en el muelle.
- 2 El conductor se introduce a fondo en el alojamiento circular específico.
- 3 La extracción del destornillador determina la retención del conductor introducido en el muelle..
- 4 Una vez que se ha completado la conexión, ejercer una tracción para comprobar que la retención del muelle en el conductor sea correcta.





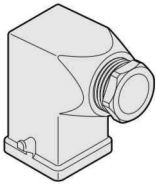
Serie PD

Tomacorriente 3 o 4 Contactos

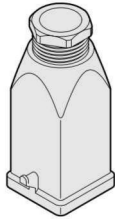
Invólucros (Aplicable a todos los soquetes)

Termoplástico

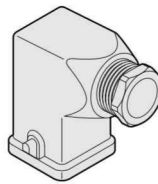
Metálico



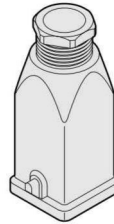
PD03J



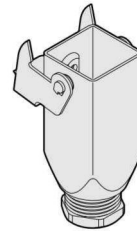
PD03K



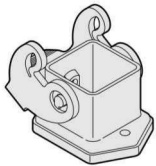
PD03L



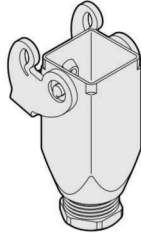
PD03S



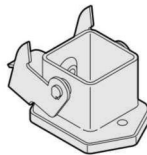
PDT03S



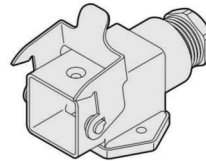
PD03W



PDT03K



PD03B



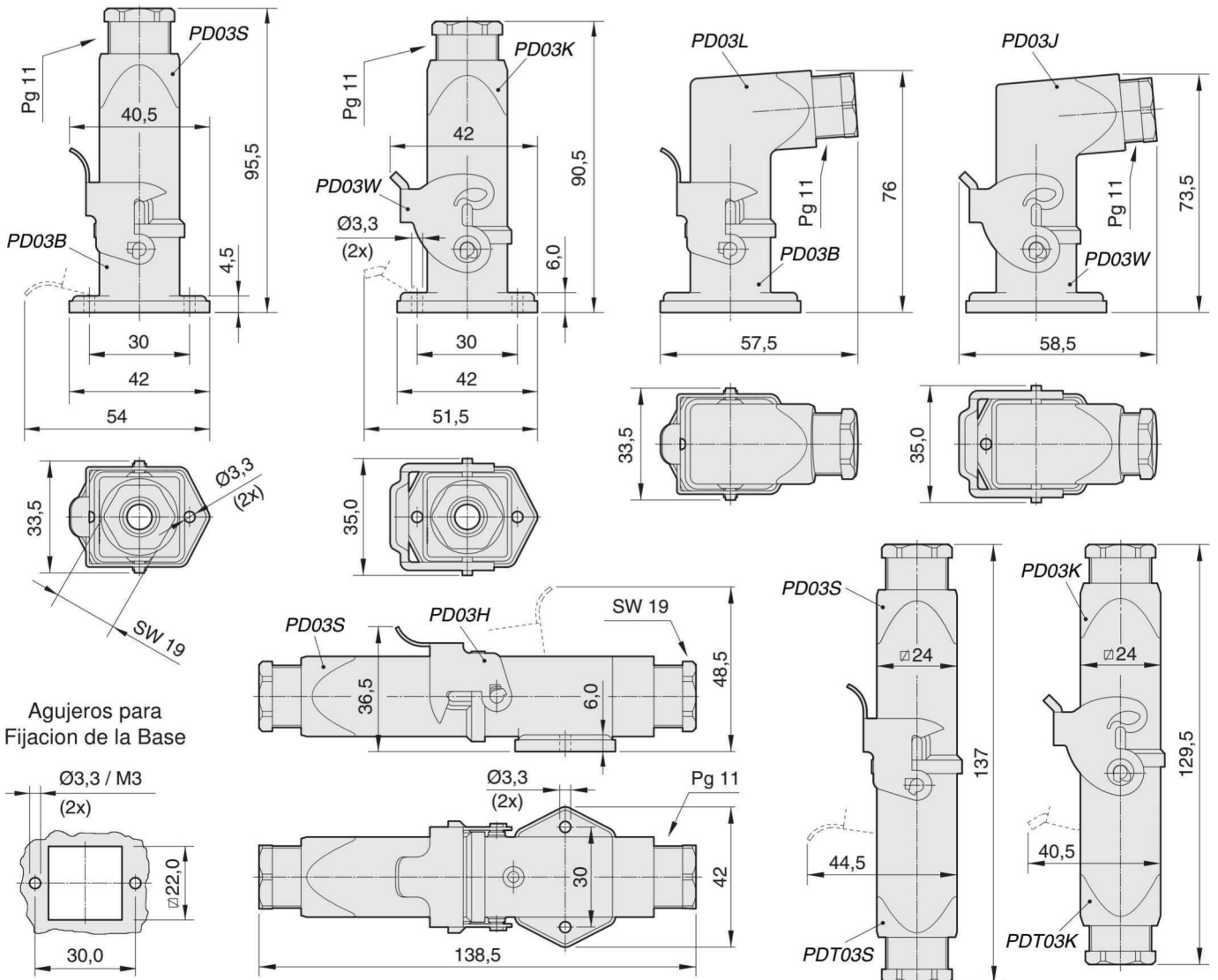
PD03H

Accesorios



Presna-Cable
(Consulte Catalogo ZA)

Dimensiones Principales (en mm)



Sujeto a modificaciones sin previo aviso



KAP Componentes Eléctricos Ltda.